

ООО «Компания «АЛС и ТЕК»

Цифровые электронные АТС семейства АЛС

**КОНВЕРТЕР НАПРЯЖЕНИЯ СЕТИ
КНС48/8**

Паспорт

ДРНК.423751.043-02 ПС

Инв. № подл.	Подп. и дата	Инв. № дубл.	Взам. инв. №	Подп. и дата

г. Саратов 2011

СОДЕРЖАНИЕ

1	Основные сведения об изделии	3
2	Основные технические данные.....	4
2.1	Сведения о содержании драгоценных материалов и цветных металлов.....	4
3	Комплектность.....	5
3.1	Составные части изделия и изменения в комплектности	5
3.2	Запасные части, инструмент, приспособления и средства измерения (или их комплекты)	5
3.3	Изделия с ограниченным ресурсом.....	5
3.4	Эксплуатационная документация	5
3.5	Дополнительные сведения о комплектности.....	5
4	Ресурсы, сроки службы и хранения, гарантии изготовителя.....	6
4.1	Ресурсы, сроки службы и хранения	6
4.2	Гарантии изготовителя	6
5	Консервация.....	7
6	Свидетельство об упаковывании	8
7	Свидетельство о приёмке	9
8	Движение изделия при эксплуатации	10
9	Работы при эксплуатации.....	11
	ПРИЛОЖЕНИЕ 1	12
	ПРИЛОЖЕНИЕ 2	13

Подп. и дата		Взам. инв. №		Инв. № дубл.		Подп. и дата		ДРНК.423751.043-02 ПС		
Лит	Изм.	№ докум.	Подп.	Дата	Конвертор Напряжения Сети КНС48/8			Лит	Лист	Листов
								1	14	
Разраб.										
Пров.										
Т. контр.										
Н. контр.										
УТВ.										

1 Основные сведения об изделии

Конвертер Напряжения Сети КНС48/8 предназначен для электропитания аппаратуры связи в буфере с аккумуляторной батареей и без неё напряжением постоянного тока номиналом 48В в составе электропитающих устройств под управлением модуля МСК, а также может использоваться как самостоятельное изделие.

КНС48/8 обеспечивает следующие функции:

- мягкий старт;
- ограничение пускового тока;
- отключение модуля при пропадании или отклонении параметров питающей сети за допустимые пределы с автоматическим восстановлением;
- дистанционная подстройка выходного напряжения во всём диапазоне;
- дистанционное включение/отключение;
- режим «горячей» замены (hot-swap);
- возможность параллельной работы модулей с резервированием (N+1) без подстройки;
- защиту от перегрузки и короткого замыкания;
- защиту от перенапряжений по входу и выходу;
- защиту от перегрева;
- измерение и передачу на управляющий МСК измеренных значений температуры, выходного напряжения и тока нагрузки, напряжения и частоты питающей сети;
- световую сигнализацию режимов работы «Норма», «Ограничение», «Перегрев» и «Авария»;
- дистанционную сигнализацию «сухими» контактами оптореле аварии модуля.

Внешний вид модуля приведён в ПРИЛОЖЕНИИ 1 Габаритный чертеж изделия.

КНС48/8 имеет модульную конструкцию, предназначенную для установки в блок электропитания (блоки БЭП, БЭП-ШРО, УГМ-Е и ВРОУ).

Инт. № подл.	Подп. и дата
Инт. № дубл.	Взам. инв. №
Подп. и дата	Подп. и дата

Лит	Изм.	№ докум.	Подп.	Дата	ДРНК.423751.043-02 ПС

Лист
3

2 Основные технические данные

Модуль КНС48/8 выполнен на современной элементной базе с применением технологий поверхностного монтажа, что исключает возможность ремонта силами эксплуатирующей организации. Гарантийный и послегарантийный ремонт осуществляет изготовитель. Оперативный ремонт осуществляется заменой неисправных модулей на исправные из комплекта ЗИП. Основные технические данные модуля КНС48/8 приведены в таблице 1.

Таблица 1: Основные технические данные

Наименование параметра	Размерность	Значение
Габаритные размеры модуля	мм	170*132*90
Напряжение питания переменного тока	В	85 - 265
Частота питающей сети	Гц	50 +-2,5
Диапазон регулирования выходного напряжения	В	43 – 56
Шаг регулирования выходного напряжения	В	0,1
Максимальный ток нагрузки	А	8
Максимальная выходная мощность:	Вт	
- принудительное охлаждение		400
- естественное охлаждение		250
Температура окружающей среды	С	от 0 до +50
Влажность воздуха при Т 25 С	%	от 5 до 95

Подробные технические данные приведены в документе «Конвертер напряжения сети КНС48/8. Руководство по эксплуатации.» (ДРНК.423751.043-02 РЭ).

2.1 Сведения о содержании драгоценных материалов и цветных металлов

Модуль КНС48/8 содержит следующие драгоценные материалы:

- золото – 0,003308 г;
- серебро – 0,100999 г;
- палладий – 0,000088 г;

Инд. № подл.	Подп. и дата
Инд. № дубл.	Взам. инв. №
Инд. № инв.	Подп. и дата
Инд. № подл.	Подп. и дата

Лит	Изм.	№ докум.	Подп.	Дата	ДРНК.423751.043-02 ПС	Лист
						4

3 Комплектность

Обозначение изделия	Наименование изделия	Количество	Заводской номер	Примечание
3.1 Составные части изделия и изменения в комплектности				
ДРНК.423751.043-02	Модуль КНС48/8	1		
3.2 Запасные части, инструмент, приспособления и средства измерения (или их комплекты)				
3.3 Изделия с ограниченным ресурсом				
3.4 Эксплуатационная документация				
ДРНК.423751.043-02ПС	паспорт	1		
3.5 Дополнительные сведения о комплектности				
-	тара индивидуальная	1		
-	ящик	1		(на 15 модулей)

Изм. № подл.	Подп. и дата
Изм. № дубл.	Взам. инв. №
Изм. № инв.	Подп. и дата
Изм. № инв.	Подп. и дата

4 Ресурсы, сроки службы и хранения, гарантии изготовителя

4.1 Ресурсы, сроки службы и хранения

Ресурс изделия до первого _____
(среднего, капитального)

ремонта _____
(параметр, характеризующий наработку)

в течение срока службы _____ лет, в том числе срок хранения _____
_____ лет (года) _____
(в консервации (упаковке) изготовителя,

_____ в складских помещениях, на открытых площадках и т. п.)

Межремонтный ресурс _____
(параметр, характеризующий наработку)

при _____ ремонте (ах) в течение срока службы _____ лет.

Указанные ресурсы, сроки службы и хранения действительны при соблюдении потребителем требований действующей эксплуатационной документации.

_____ Линия отреза при поставке на экспорт

4.2 Гарантии изготовителя

• Предприятие – изготовитель гарантирует соответствие модуля КНС48/8 за явленным характеристикам при соблюдении потребителем условий транспортирования, хранения и эксплуатации.

Срок гарантии устанавливается 24 месяца с момента отгрузки.

Гарантия не распространяется на изделия, имеющие механические повреждения и следы вмешательства в электрическую схему.

• В случае выхода модуля КНС48/8 из строя в течение гарантийного срока при условии соблюдения потребителем правил эксплуатации, транспортировки и хранения предприятие – изготовитель обязуется осуществить их ремонт или замену. Для этого потребитель направляет отказавший модуль КНС48/8 и письмо на бланке, приведённом в ПРИЛОЖЕНИИ 2 (Дефектная ведомость), по адресу, указанному там же. Изготовитель в течение 45 дней производит ремонт или замену изделия.

Изм. № подл.	Подп. и дата
Изм. № дубл.	Взам. инв. №
Подп. и дата	Подп. и дата
Изм. № подл.	Подп. и дата

Лит	Изм.	№ докум.	Подп.	Дата	ДРНК.423751.043-02 ПС	Лист
						6

6 Свидетельство об упаковывании

КНС48/8

ДРНК.423751.043-02

№ _____

наименование изделия

обозначение

заводской номер

Упакован ООО «Компания «АЛС и ТЕК»

наименование или код изготовителя

согласно требованиям технической документации.

должность

личная подпись

расшифровка подписи

год, месяц, число

Инв. № подл.	Подп. и дата	Инв. № дубл.	Взам. инв. №	Подп. и дата	Лит	Изм.	№ докум.	Подп.	Дата	ДРНК.423751.043-02 ПС	Лист
											8

7 Свидетельство о приёме

КНС48/8
наименование изделия

ДРНК.423751.043-02
обозначение

№ _____
заводской номер

Модуль КНС48/8 изготовлен в соответствии с технической документацией и признан годным для эксплуатации.

Начальник ОТК

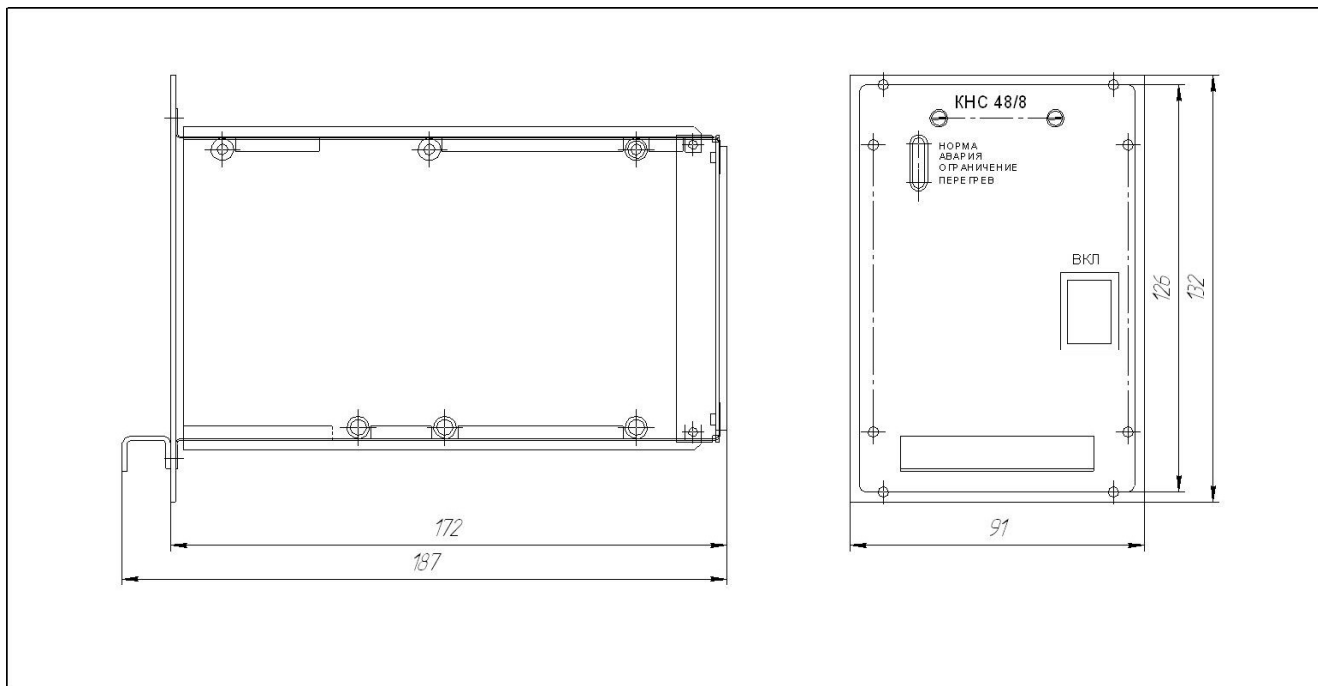
МП _____
личная подпись

расшифровка подписи

год, месяц, число

Инв. № подл.	Подп. и дата	Инв. № дубл.	Взам. инв. №	Подп. и дата	Лист
Лит	Изм.	№ докум.	Подп.	Дата	ДРНК.423751.043-02 ПС

Габаритный чертеж изделия



Инва. № подл.	Подп. и дата	Инва. № дубл.	Взам. инв. №	Подп. и дата

Лит	Изм.	№ докум.	Подп.	Дата

